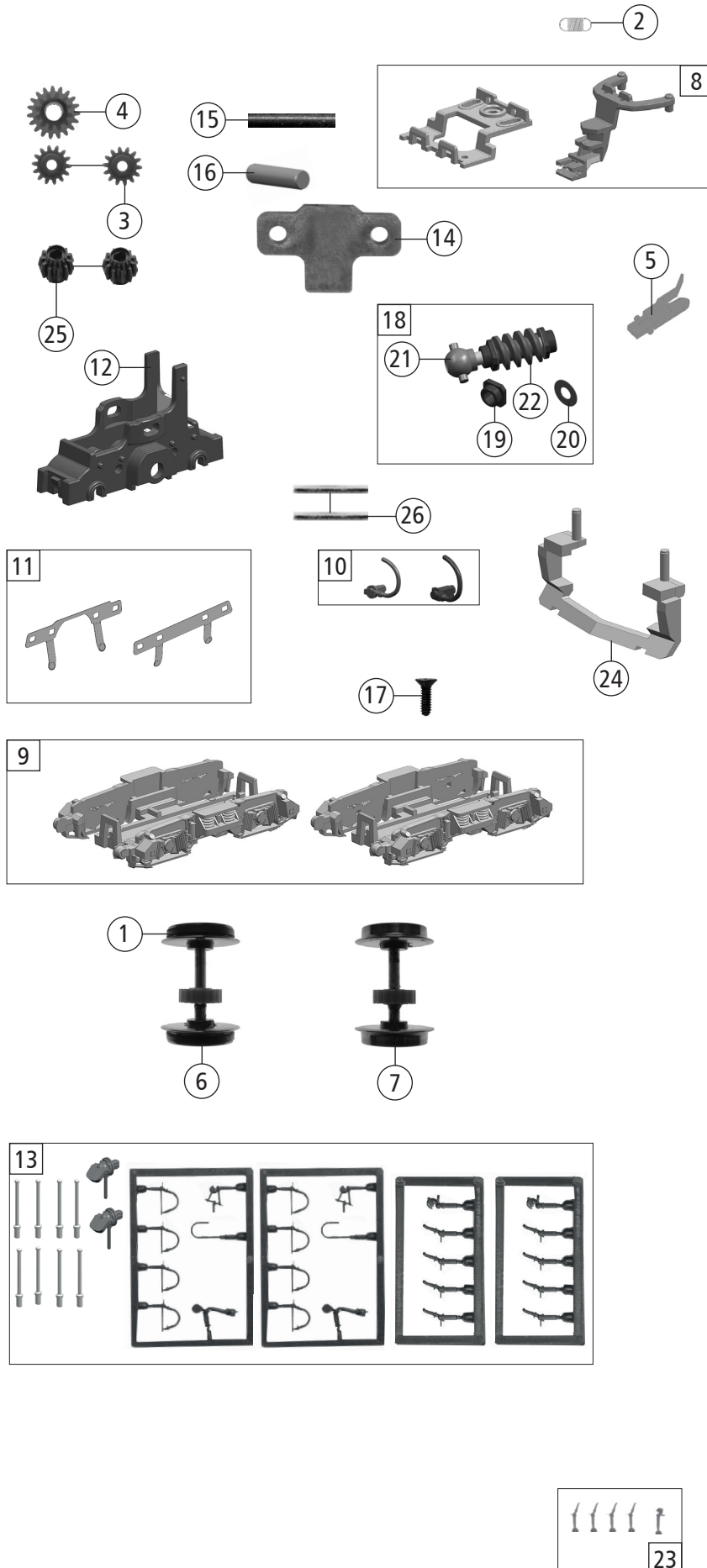


Pos. Nr. Pos.no.	Beschreibung Description	Art.-Nr. Art.no.	Preisgruppe Price bracket
7380001	DR BR 114		
7390001			
1	Gehäuse kpl. Betr. Nr. 114 298-3 Body ass. compl. loco no. 114 298-3	150815	32
2	Lichtabdeckung und LS-Box Light cover & loud speaker box	148751	6
3	Motor m. Schwungrad+Kardanschale KM Motor w. flywheel+cardan reception	148743	24
4	GF - Schraube M1,6x5 mm GF - Screw	115269	3
5	Platine kpl. PCB complete	148742	19
6	Puffer rund Buffer round	148741	3
7	TS-Griffstangen Part set handrail	148753	8
8	Kardanschale kurz+lang Cardan reception short+long	148744	4
9	Führerstand Drivers cab	138820	5
10	TS-Fenster Part set-window	148749	9
11	TS - Lichtenägel Part set of lens	138822	9
12	TS - Deckel lack. Part set of roof painted	150816	7
13	TS - Gehäuse Part set body	150817	7
14	Grundrahmen Base frame	150810	19
15	Kühlschlange Cooling coil	138807	4
16	Fahrwerksrahmen Chassis frame	150814	18
17	Motorhalterung 1+2 Motor holder	148733	3
18	Brückenstecker Jumper	133241	10
19	GF-Schraube M 1,6x4 mm GF-Screw	114850	3
Sound			
20	Sounddecoder Sound decoder	148519	39
21	Lautsprecher Loudspeaker	68701100	16

Änderungen in Konstruktion und Ausführung vorbehalten
We reserve the right to change the construction and specification



Pos. Nr. Pos.no.	Beschreibung Description	Art.-Nr. Art.no.	Preisgruppe Price bracket
7380001	DR BR 114	=	
7390001		=	
1	Hafringsatz N 10Stk. 8-10 mm 0,3 Set with traction tires 10pieces	85611	10
2	Zugfeder Draw spring	109832	3
3	Zwischenzahnrad Z=14 M=0,4 Gearwheel	86474	3
4	Zahnrad Z=19/12 M=0,4 mm Gearwheel	86424	4
5	TT-Kupplung KUEHN TT-Coupler KUEHN	150060	6
6	Radsatz m. Hafring m. Zahnrad Wheelset w. traction tyre w. gear	150812	12
7	Radsatz m. Zahnrad o. Hafring Wheelset w. gear without traction tyre	150811	11
8	TS - Deichsel und Kinematik Part set drawbar and Kinematic	148740	6
9	TS - Drehgestellblenden Part set bogie frame	138814	7
10	V-Geber 1+2 V-encoder 1+2	138817	7
11	Radkontaktsatz Wheel contact set	148745	12
12	Getriebe Gears	148746	6
13	Zurüstbeutel Bag with accessories	148754	10
14	Schneckendeckel Worm cover	148734	3
15	Zahnradachse lang 1,5 x 6,5 mm Gear axle long	89720	3
16	Achse D=2,5 x 9,25 mm Axle	138816	4
17	SK - Schraube M1,6x4 mm SK-Screw	115161	3
18	Schneckensatz Worm set	148735	14
19	Achslager Axle bearing	145530	6
20	Beilagscheibe Washer	145804	4
21	Kardankügel Cardan ball	148736	3
22	Schnecke Wormgear	00567601	7
23	Bremsschlauch und Kupplungshaken Brake hose and coupling hook	109329	3
24	Schienenräumer Rail guard	138806	5
25	Zahnrad Z=11 Gearwheel	56716100	3
26	Achse f. Drehgestellbefestigung Bogie fixation pin	00527002	2